

ROLLTORSYSTEME MIT METALLGEWEBE

TECHNISCHE DATEN

INHALT

02 ROLLABSCHLÜSSE AUS METALLGEWEBE

03 GEWEBETYPEN

04 UNTERSCHIEDE DER SYSTEME

05 AUFSTECKMOTOR

06 Standardsteuerung GFA TS 959

08 Einbaumaße - Steuerung GFA TS 959

09 Einbaumaße - Führungen

10 Platzbedarf - Aufsteckmotor

11 Konsolen

12 Richtwerttabelle Aufsteckmotor Gewebe Lago

13 Richtwerttabelle Aufsteckmotor Gewebe Sambesi

14 Richtwerttabelle Aufsteckmotor Gewebe Tigris

15 Führungen und unterer Abschluss

16 ROHRMOTOR

17 Einbaumaße - Führungen

18 Platzbedarf - Rohrmotor

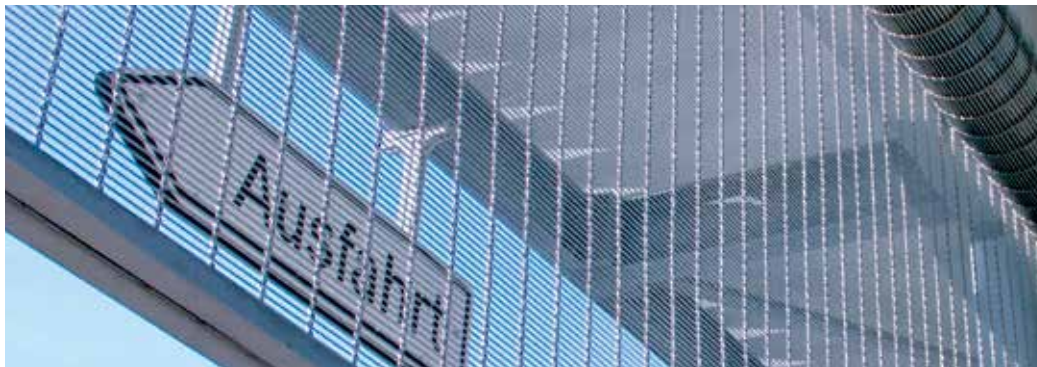
19 Konsolen

20 Richtwerttabelle Rohrmotor Gewebe Lago

21 Richtwerttabelle Rohrmotor Gewebe Sambesi

22 Richtwerttabelle Rohrmotor Gewebe Tigris

23 Führungen und unterer Abschluss



*Technische Änderungen vorbehalten. Keine Haftung für Druckfehler.
Alle abgebildeten Farben unterliegen drucktechnischen Abweichungen.
Texte und Abbildungen können Sonderausstattungen enthalten, die
nicht zum Serienumfang gehören.*

*Weitergabe sowie Vervielfältigung dieses Dokuments, Verwertung und
Mitteilung seines Inhalts sind verboten, soweit nicht ausdrücklich gestat-
tet. Zuwiderhandlungen verpflichten zu Schadenersatz. Alle Rechte für
den Fall der Patent-, Gebrauchsmuster- oder Geschmacksmusterein-
tragung vorbehalten.*

Abkürzungen

AS	Höhe über Sturz -Aufsteckmotor
AS-DMS	Höhe über Sturz –Aufsteckmotor mit DMS
DMS	Drehmomentstütze (vertikaler Einbau d. Motors)
ET-A	Einbautiefe Aufsteckmotor incl. Konsolen
ET-DMS	Einbautiefe Aufsteckmotor mit DMS
ET-R	Einbautiefe Rohrmotor
FR	Anschlagbreite Fangvorrichtung für Rohrmotor
FS	Breite Führungsschiene
KUA	Konsolenmaß Motorseite
KUL	Konsolenmaß Lagerseite
LA	Anschlagbreite Lagerseite Aufsteckmotor
MR	Anschlagbreite Motorseite für Rohrmotor
MS-A	Anschlagbreite Motorseite für Aufsteckmotor
MS-DMS	Anschlagbreite Motorseite für Aufsteckmotor mit DMS
OKW	Oberkante Welle
RS	Höhe über Sturz Rohrmotor
SSB	Höhe über Sturz bei schrägem Boden
VO	Mögl. Höhenversatz Befestigungspunkt nach oben
W	Wellendurchmesser mm

FUNKTION, SICHERHEIT UND ÄSTHETIK – ROLLABSCHLÜSSE AUS METALLGEWEBE



Sichere Verschlusslösungen in Ladenpassagen, Tiefgaragen oder Kiosken zeichnen sich bislang nur selten durch eine ansprechende Ästhetik aus. Mit seiner für Metallgewebe typischen Transparenz verbindet das neue Rolltor- und Rollabschlusssystem aus Edelstahlgewebe von GKD Ästhetik mit maximaler Funktion. Bis zu acht Meter breit und fünf Meter hoch ist die licht- und luftdurchlässige Konstruktion aus Edelstahl innen wie außen nahezu wartungsfrei einsetzbar. Die nach europäischen Sicherheitsstandards hergestellten Rolltore und -abschlüsse aus hochwertigem Edelstahl sind witterungsbeständig und pflegeleicht. Damit bietet das System eine lange Lebensdauer und niedrige Wartungskosten bei hoher Funktionssicherheit. Trotz der filigranen Anmutung der Gewebe verhindern die stabilen Rolltore und -abschlüsse unerwünschten Zutritt und Diebstahl. Zugleich gewährleisten sie

optimale Belüftung und ungehinderten Blick auf die dahinter liegenden Bereiche. Individuell angepasste Lichtkonzepte steuern die Transparenz des Gewebes und setzen gezielte Akzente durch Reflexionen. Das Komplettsystem von GKD bietet Gewebe, Motor, Führungsschienen, Abschlussprofile und Wandtaster als Gesamtlösung aus einer Hand. Perfekt aufeinander abgestimmt und einfach zu montieren, sorgt es für schnelle Einsetzbarkeit und einen reibungslosen Betrieb des Abschlusses. Je nach dem gewünschten Grad der Lichtdurchlässigkeit stehen die Rollsysteme mit den GKD-Geweben Tigris, Lago oder Sambesi zur Auswahl.

GKD-SER Rolltore werden in Kooperation mit der Firma Braselmann, Ennepetal, hergestellt.

Bild 1: Ladenpassage, Pforzheim, Gewebe: Tigris, ©GKD/Gögelein

Bild 2: Rollabschluss in einer Kantine, Münster, Architekt: Vervoorts & Schindler Architekten BDA, Bochum, Gewebe: Tigris, ©GKD/Holtkötter

Bild 3: Flughafen Köln/Bonn, Gewebe: Tigris, © GKD/Rudi Böhmer

GEWEBETYPEN



LAGO



SAMBESI



TIGRIS

GEWEBE	LAGO	SAMBESI	TIGRIS
Werkstoff	Edelstahl	Edelstahl	Edelstahl
Freie Fläche	44,00 %	42,00 %	65,00 %
Dicke Gesamtgewebe	3,5 mm	7,0 mm	6,2 mm
Gewicht	6,8 kg/m ²	10,75 kg/m ²	6,4 kg/m ²
Maximale Gewebebreite	8000 mm	8000 mm	8000 mm
Standardbreite	6000 mm	6000 mm	6000 mm
Solarfaktor	$g_{\text{total}} 0,38, F_c 0,56$	$g_{\text{total}} 0,32, F_c 0,55$	$g_{\text{total}} 0,46, F_c 0,78$

GKD-Metallgewebe aus Edelstahl sind langlebig, voll recycelbar und mit handelsüblichen Reinigungsmitteln leicht zu reinigen, bitte beachten Sie die GKD-Reinigungsanweisungen für Metallgewebe.

AUFSTECKMOTOR UND ROHRMOTOR: UNTERSCHIEDE DER SYSTEME

Aufsteckmotorensysteme (400 V) sind einfach zu warten, da im Falle eines Motorschadens der Motor einfach ausgetauscht werden kann. Im Bereich des Motors sollte daher eine Revisionsöffnung vorgesehen werden. Aufgrund ihrer hohen Leistung können Systeme mit Aufsteckmotoren auch für große Anlagen eingesetzt werden. Der Einsatz ist bis zu einer Maximalgröße von 8m x 5m in hochfrequentierten Bereichen wie z. B. Garagen, Ein- und Ausfahrten im Dauerbetrieb (max.10 Zyklen pro Stunde, abhängig vom Motor-typ) möglich. Aufstecksysteme sind automatisierbar.

Rohrmotorensysteme (230V) sind kompakter als Aufsteckantriebe. Da sie aber auch über eine geringere Leistung verfügen und leichter erhitzen, sind sie nur für Anlagen bis zu

einer max. Breite von 6 m (abhängig vom Gewebetyp) geeignet und auf 5-10 Bewegungszyklen pro Tag limitiert, zwischen denen eine Pause von min 30 min. liegen sollte. Die Ansteuerung erfolgt ausschließlich über einen Schlüssel-schalter. Daher sind Rohrmotorsysteme vor allem für Abschlüsse geeignet, die nur selten bewegt werden, z.B. in Kiosken oder Verkaufsräumen, die nur bei Ladenöffnung bzw. Ladenschluss bewegt werden. Zu beachten ist, dass im Falle eines Motorschadens die komplette Welle incl. Behang ausgebaut werden muss. Das kann je nach Einbausituation zu Problemen führen und sollte bei der Konzeption der Anlage berücksichtigt werden.



AUFSTECKMOTOR

Motor: GFA /TYP SI 10.15 / 17.15 / 25.15 / 40.15 / 55.15 / 75.15

www.gfa-elektromaten.com



Typ	SI 10.15	SI 17.15	SI 25.15	SI 40.15	SI 55.15	SI 75.15
Gewicht	12,50 kg	15,50 kg	21 kg	28 kg	30 kg	44 kg
Nm	100 Nm	170 Nm	250 Nm	400 Nm	550 Nm	750 Nm
U/m-rpm	15	15	15	15	15	15
Max Zyklen p. h.*	10	10	10	7	8	7

* Bei Nutzung des Temperaturbereichs +40°C ... +60° sind die maximalen Zyklen pro Stunde zu halbieren.

PATENTIERTE FANGVORRICHTUNG IM GETRIEBE

- Sicherung gegen Schneckenwellen- und Schneckenradbruch
- Drehzahl-/drehrichtungsunabhängig
- Wartungsfrei und selbstkontrollierend
- Sehr gute Dämpfungseigenschaften im Fangfall

- Versorgungsspannung: 3-400V, andere Motoren/Spannungen auf Anfrage
- Ausführung mit Nothandkurbel

STANDARDSTEUERUNG FÜR AUFSTECKANTRIEBE: GFA TS 959

TOTMANN-STEUERUNG FÜR GfA-ELEKTROMATEN®
MIT DIGITALEM ENDSCHALTER DES ODER NOCKENENDSCHALTER NES



Automatik-Steuerung für GfA-ELEKTROMATEN® mit Digitalem Endschalter DES oder Nockenendschalter NES

PRÜFUNGEN UND ZERTIFIKATE FÜR TS 971/ Baumusterprüfung nach:

- DIN EN 12453
- DIN EN 12978
- DIN EN 60335-2-103
- DIN EN ISO 13849-1
- TÜV NORD CERT GmbH

TS 959 – TOTMANN-STEUERUNG FÜR DES / NES

TECHNISCHE DATEN

- Für alle GfA-ELEKTROMATEN mit DES oder NES
- Versorgungsspannung:
1N~230V, PE / 3~230V, PE / 3N~400V, PE / 3~400V, PE
- Betriebsfrequenz: 50 / 60 Hz
- Zulässiger Temperaturbereich: -10°...+50°C

GEHÄUSE

- Abmessungen B x H x T [mm]: 155 x 386 x 90
- IP65 bei Direktanschluss oder IP54 mit CEE-Stecker
- Berührungsschutz durch Abdeckung der spannungsführenden Teile
- Steckbare Verbindungsleitung zum ELEKTROMATEN, von unten oder oben einführbar

AUSFÜHRUNG

- Integriertes Befehlsgerät AUF-STOPP-ZU
- Sicherheits-Wendeschutz (mit 2. unabhängigem Abschaltweg)
- Einstellungen über Drehwahlschalter mit Digitalanzeige

- Steckbare Anschlusstechnik – Verbindungsleitung zum ELEKTROMATEN in verschiedenen Längen
- Unabhängig programmierbarer Relaiskontakt, z.B. nutzbar für Grün-Ampel oder Rampenfreigabe
- Steckbarer Schläffseil- und Schlupftüranschluss

ZUBEHÖR

- Hauptschalter
- Not-AUS-Schalter
- Schlüsselschalter

FUNKTIONEN

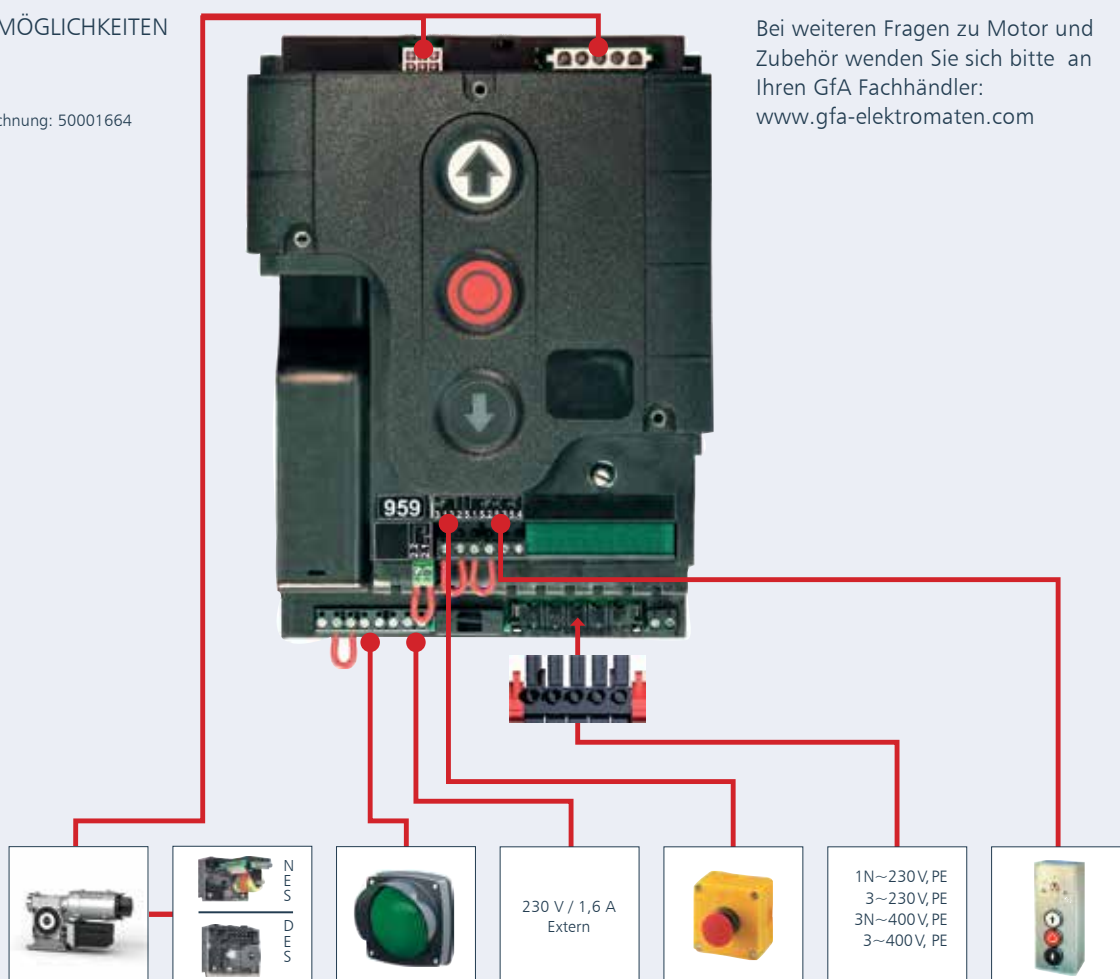
- Automatische Erkennung von DES oder NES
- Drehrichtungsänderung per Tastatur
- Einstellungen der Endlagen (bei DES) und aller Funktionen von der Bedienebene
- Betriebsart wählbar:
 - Totmann ZU / AUF
 - Totmann ZU / Selbsthaltung AUF
 - Erweiterte Totmann ZU / Selbsthaltung AUFBei dieser Funktion muss der Bediener die ZU-Taste drücken, bis das Tor komplett geschlossen ist. Wird die ZU-Taste vorher losgelassen, fährt das Tor automatisch in die Endlage AUF.

- Status- und Infoanzeige (u.a. Anzeige der letzten 6 Fehler), erweitert auswertbar über optional erhältliches Service-Kit (Adapter+Software,
- Zykluszähler (nicht rückstellbar)
- Wartungszykluszähler:
 - Einstellmöglichkeit von 1.000 - 99.000 Zyklen
 - Nach Erreichen der Wartungszykluszahl wahlweise Anzeige oder Umschaltung auf Totmann-Betrieb
- Blockadeüberwachung (bei DES), die Steuerung erkennt eine Torblockade und schaltet den Antrieb ab
- Dynamische Laufzeitüberwachung (bei NES):
 - Bei jeder Torbewegung wird die Laufzeit zwischen den Endlagen gemessen und mit der letzten Referenzzeit verglichen
 - Verlängert sich die Laufzeit (voreinstellbare Abweichung), schaltet die Steuerung den Antrieb ab
- Einstellbare Kraftüberwachung in AUF-Richtung (bei DES):
 - Selbstlernend, hierdurch keine Auslösung der Kraftüberwachung durch z.B. Veränderung der Federspannung

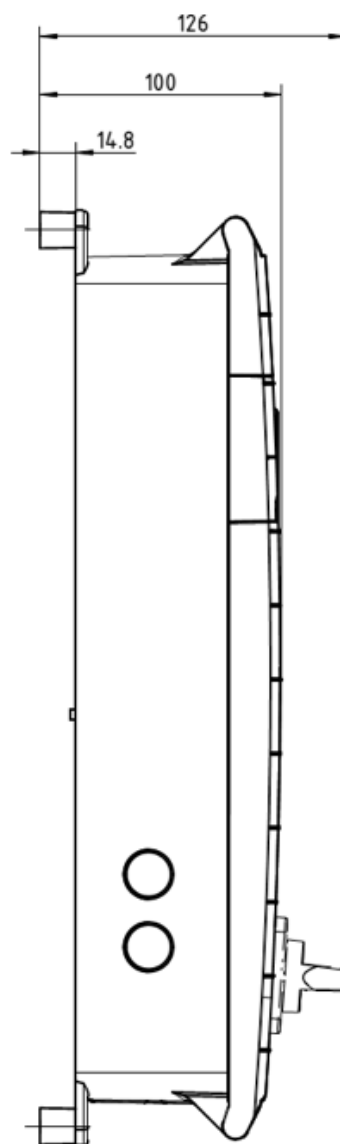
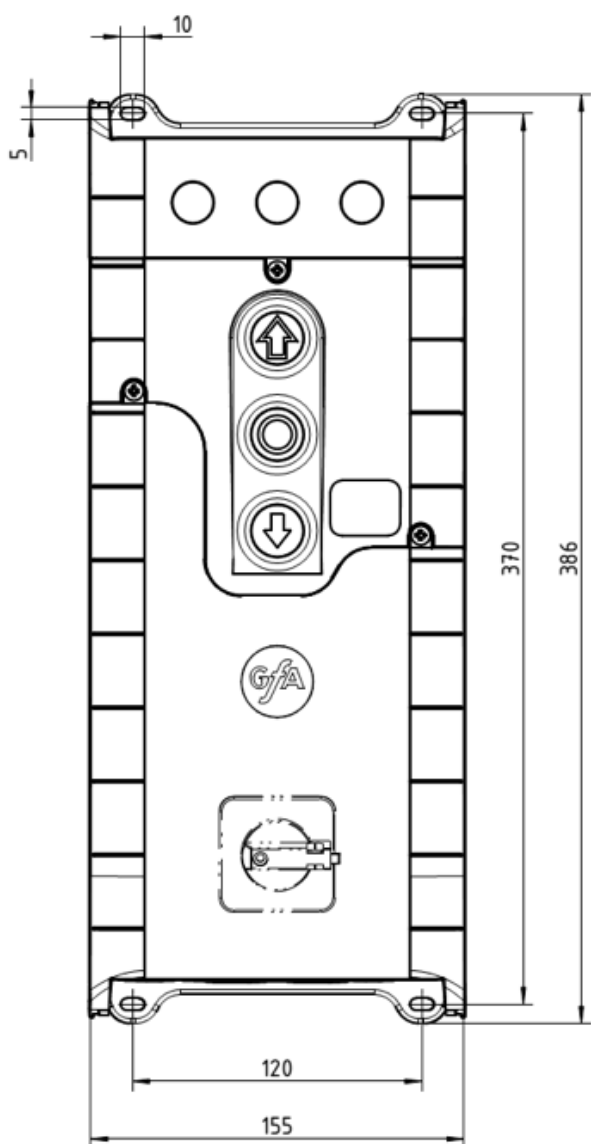
ANSCHLUSSMÖGLICHKEITEN

TS 959

Art.-Nr. Einbauzeichnung: 50001664

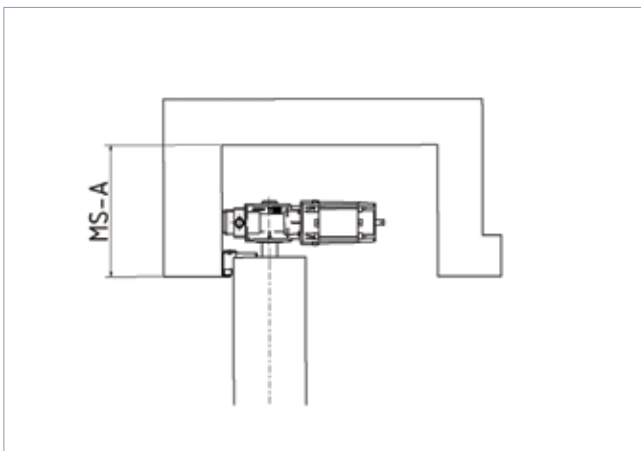


EINBAUMASSE – STEUERUNG GfA TS 959

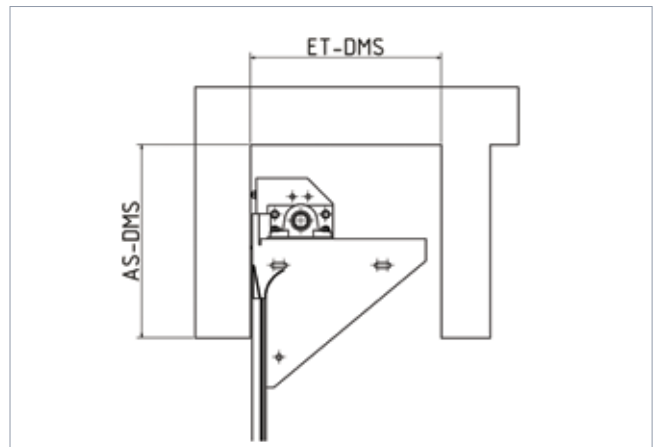
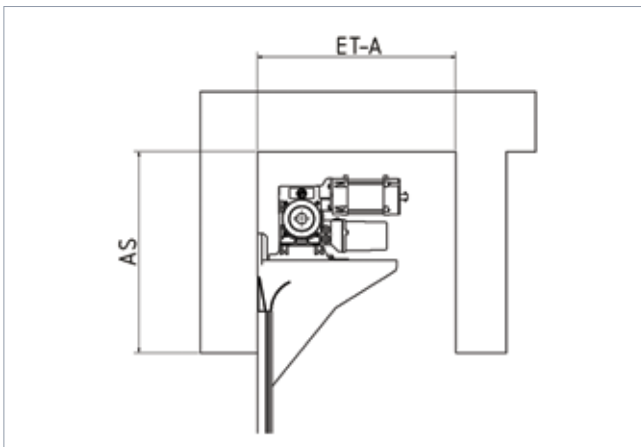
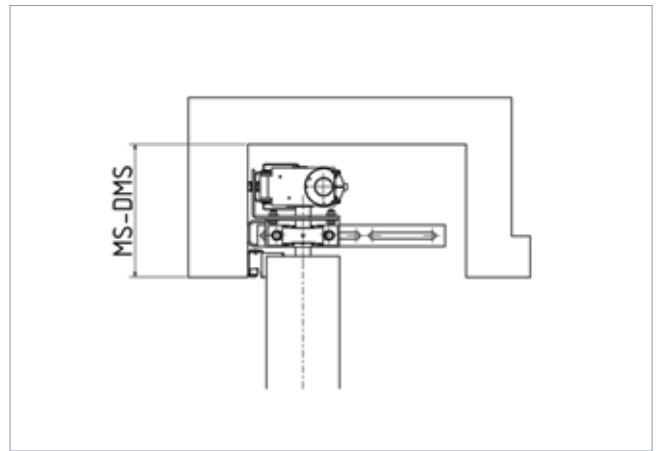


EINBAUMASSE ROLLTOR

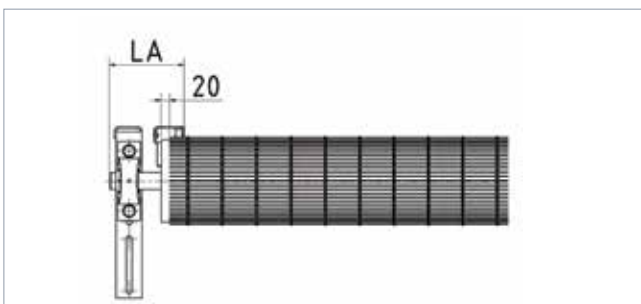
MOTORSEITE AUFSTECKMOTOR



AUFSTECKMOTOR MIT DMS



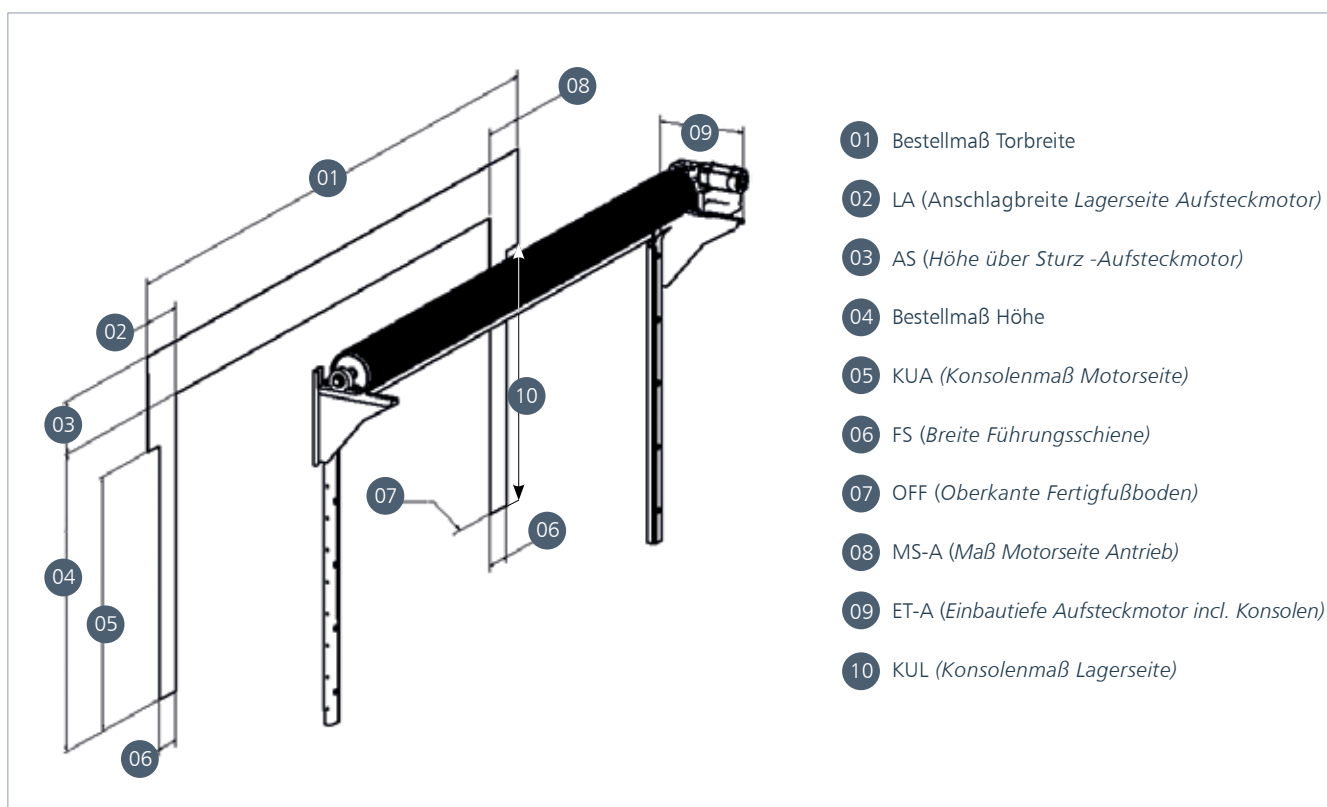
LAGERSEITE AUFSTECKMOTOR



Maße, siehe Richtwerttabellen Seiten 12 - 14

PLATZBEDARF GKD-ROLLTOR

AUFSTECKANTRIEB



MINDESTANFORDERUNGEN AN PLATZBEDARF

Typ	SI 10.15	SI 17.15	SI 25.15	SI 40.15	SI 55.15	SI 75.15
Lagerseite LA	220 mm	220 mm	220 mm	220 mm	220 mm	260 mm
Motorseite MS-A	300 mm	300 mm	300 mm	300 mm	300 mm	320 mm
MS-DMS	380 mm	380 mm	380 mm	380 mm	380 mm	480 mm

Platzbedarf über Sturz AS
Halber Ballen D + 20 mm (Luft) + 300 mm bei einem Ballen Ø bis 220 mm
Halber Ballen D + 20 mm (Luft) + 350 mm bei einem Ballen Ø bis 320 mm

ANGABE EINBAUTIEFE AUFSTECKMOTOR

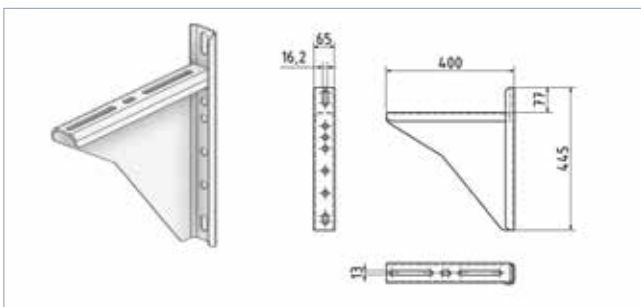
Platzbedarf Antrieb horizontal inkl. Nothandkurbel		
SI 10.15 – 55.15	ET-A	680 mm
SI 75.15	ET-A	950 mm
mit DMS (gedreht)	ET-DMS	350 mm

KONSOLEN

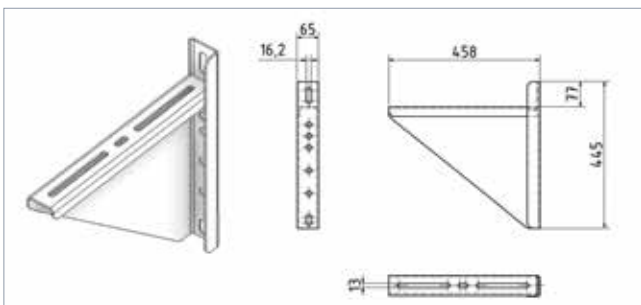
AUFSTECKANTRIEB

KONSOLEN: 7.0 nur SI 10.15 / 7.1 max. 450 kg / 7.5 max. 795 kg

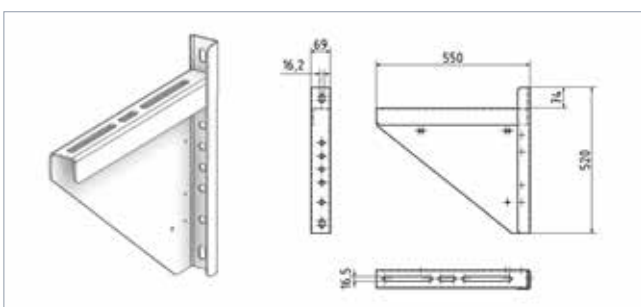
MASSE KONSOLENBEFESTIGUNG 7.0



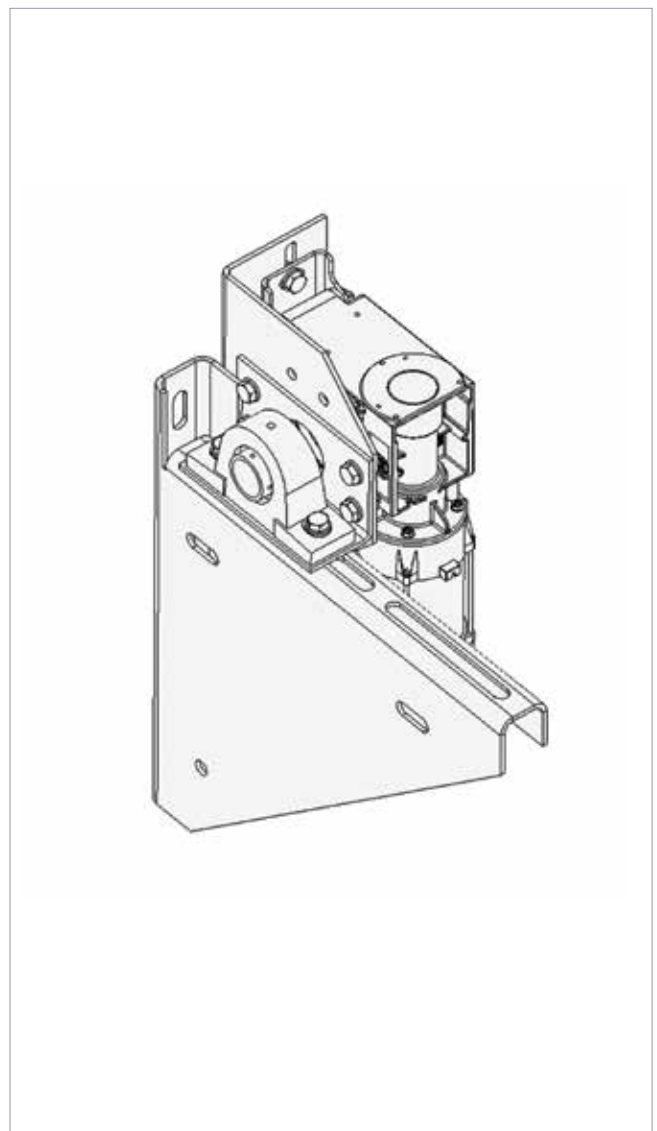
MASSE KONSOLENBEFESTIGUNG 7.1



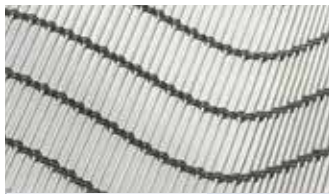
MASSE KONSOLENBEFESTIGUNG 7.5



KONSOLE MIT DMS



RICHTWERTTABELLE AUFSTECKMOTOR GEWEBE **LAGO**



AUFSTECKMOTOR GEWEBE: **LAGO EM**

Typ/Legende	SI 10.15		SI 17.15		SI 25.15		SI 40.15		SI 55.15			
Höhe	Breite 2 m		2,50 m	3 m	3,50 m	4 m	4,50 m	5 m	6 m	W159 7 m	W178 8 m	
2,00 m	89 kg 10.15 200 mm	108 kg 10.15 200 mm	126 kg 10.15 200 mm	145 kg 10.15 200 mm	164 kg 10.15 200 mm	184 kg 17.15 200 mm	203 kg 17.15 200 mm	240 kg 17.15 200 mm	277 kg 17.15 200 mm	351 kg 25.15 215 mm		Gesamtgewicht Motortyp Ballen Ø
2,50 m	97 kg 10.15 205 mm	117 kg 10.15 205 mm	137 kg 10.15 205 mm	159 kg 10.15 205	181 kg 17.15 205 mm	201 kg 17.15 205 mm	221 kg 17.15 205 mm	362 kg 17.15 205 mm	307 kg 25.15 205 mm	379 kg 25.15 220 mm		
3,00 m	104 kg 10.15 210 mm	126 kg 10.15 210 mm	147 kg 10.15 210 mm	171 kg 17.15 210	195 kg 17.15 210 mm	217 kg 17.15 210 mm	238 kg 17.15 210 mm	288 kg 25.15 210 mm	331 kg 25.15 210 mm	413 kg 40.15 225 mm		W178
3,50 m	111 kg 10.15 215 mm	136 kg 10.15 215 mm	161 kg 17.15 215 mm	185 kg 17.15 210	209 kg 17.15 215 mm	233 kg 17.15 215 mm	256 kg 17.15 215 mm	308 kg 25.15 215 mm	389 kg 40.15 230 mm	455 kg 40.15 245 mm		W194
4,00 m	118 kg 10.15 220 mm	145 kg 10.15 220 mm	172 kg 17.15 220 mm	198 kg 17.15 210	223 kg 17.15 220 mm	251 kg 25.15 220 mm	279 kg 25.15 220 mm	329 kg 25.15 220 mm	413 kg 40.15 235 mm	483 kg 40.15 250 mm		
4,50 m	126 kg 10.15 225 mm	154 kg 10.15 225 mm	182 kg 17.15 225 mm	210 kg 17.15 210	237 kg 17.15 225 mm	267 kg 25.15 225 mm	296 kg 25.15 225 mm	350 kg 25.15 225 mm	438 kg 40.15 240 mm	510 kg 40.15 255 mm		
5,00 m	123 kg 10.15 230 mm	158 kg 10.15 230 mm	193 kg 17.15 230 mm	225 kg 17.15 230 mm	256 kg 25.15 230 mm	285 kg 25.15 230 mm	314 kg 25.15 230 mm	378 kg 40.15 230 mm	462 kg 40.15 245 mm	540 kg 55.15 260 mm		
									W159	W178	W194	

RICHTWERTTABELLE AUFSTECKMOTOR GEWEBE **SAMBESI**

		AUFSTECKMOTOR GEWEBE: SAMBESI EM										
Typ/Legende		SI 10.15	SI 17.15	SI 25.15	SI 40.15	SI 55.15	SI 75.15					
Höhe	Breite										Gesamtgewicht Motortyp Ballen Ø	
	2 m	2,50 m	3 m	3,50 m	4 m	4,50 m	5 m	W159 6 m	W178 7 m	W194 8 m		
2,00 m	112 kg 10.15 225 mm	137 kg 10.15 225 mm	162 kg 17.15 225 mm	186 kg 17.15 225 mm	210 kg 17.15 225 mm	234 kg 17.15 225 mm	257 kg 17.15 225 mm	310 kg 25.15 225 mm	391 kg 40.15 240 mm	457 kg 40.15 250 mm		
2,50 m	124 kg 10.15 235 mm	152 kg 10.15 235 mm	179 kg 17.15 235 mm	206 kg 17.15 235 mm	233 kg 17.15 235 mm	262 kg 25.15 235 mm	291 kg 25.15 235 mm	344 kg 25.15 235 mm	431 kg 40.15 250 mm	502 kg 40.15 260 mm	W194	
3,00 m	135 kg 10.15 245 mm	166 kg 17.15 245 mm	196 kg 17.15 245 mm	228 kg 17.15 245 mm	260 kg 25.15 245 mm	290 kg 25.15 245 mm	320 kg 25.15 245 mm	385 kg 40.15 245 mm	437 kg 40.15 260 mm	571 kg 55.15 290 mm	W219	
3,50 m	150 kg 17.15 255 mm	182 kg 17.15 255 mm	214 kg 17.15 255 mm	249 kg 25.15 255 mm	283 kg 25.15 255 mm	319 kg 25.15 255 mm	355 kg 40.15 255 mm	418 kg 40.15 255 mm	509 kg 40.15 280 mm	616 kg 55.15 295 mm		
4,00 m	162 kg 17.15 265 mm	200 kg 17.15 265 mm	237 kg 25.15 265 mm	272 kg 25.15 265 mm	306 kg 25.15 265 mm	345 kg 40.15 265 mm	383 kg 40.15 265 mm	475 kg 40.15 275 mm	563 kg 55.15 285 mm	674 kg 75.15 305 mm		
4,50 m	173 kg 17.15 275 mm	214 kg 17.15 275 mm	254 kg 25.15 275 mm	295 kg 25.15 275 mm	336 kg 40.15 275 mm	374 kg 40.15 275 mm	411 kg 40.15 275 mm	511 kg 55.15 285 mm	602 kg 55.15 295 mm	719 kg 75.15 310 mm		
5,00 m	185 kg 17.15 280 mm	228 kg 17.15 280 mm	271 kg 25.15 280 mm	315 kg 25.15 280 mm	358 kg 40.15 280 mm	399 kg 40.15 280 mm	439 kg 40.15 280 mm	545 kg 55.15 295 mm	656 kg 75.15 305 mm	754 kg 75.15 320 mm		
								W159	W178	W194	W219	

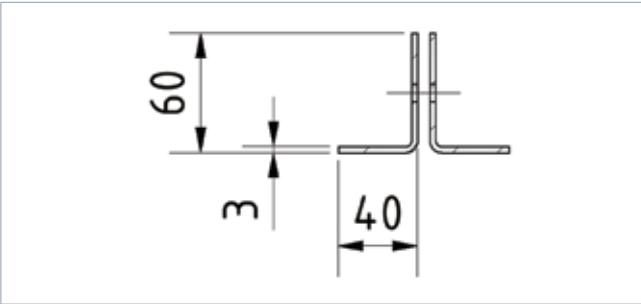
RICHTWERTTABELLE AUFSTECKMOTOR GEWEBE **TIGRIS**

		AUFSTECKMOTOR GEWEBE: TIGRIS EM										
Typ/Legende		SI 10.15			SI 17.15			SI 25.15			SI 40.15	
Höhe	Breite		2 m	2,50 m	3 m	3,50 m	4 m	4,50 m	5 m	6 m	W159	W178
	2 m	2,50 m									7 m	8 m
2,00 m	89 kg	108 kg	126 kg	145 kg	164 kg	184 kg	203 kg	240 kg	277 kg	351 kg	Gesamtgewicht Motortyp Ballen Ø	
	10.15	10.15	10.15	10.15	10.15	17.15	17.15	17.15	17.15	25.15		
	200 mm	200 mm	200 mm	200 mm	200 mm	200 mm	200 mm	200 mm	200 mm	215 mm		
2,50 m	97 kg	117 kg	137 kg	159 kg	181 kg	201 kg	221 kg	362 kg	307 kg	379 kg		
	10.15	10.15	10.15	10.15	17.15	17.15	17.15	17.15	25.15	25.15		
	205 mm	205 mm	205 mm	205 mm	205 mm	205 mm	205 mm	205 mm	205 mm	220 mm		
3,00 m	104 kg	126 kg	147 kg	171 kg	195 kg	217 kg	238 kg	288 kg	331 kg	413 kg		
	10.15	10.15	10.15	17.15	17.15	17.15	17.15	25.15	25.15	40.15		
	210 mm	210 mm	210 mm	210 mm	210 mm	210 mm	210 mm	210 mm	210 mm	225 mm		
3,50 m	111 kg	136 kg	161 kg	185 kg	209 kg	233 kg	256 kg	308 kg	389 kg	455 kg		
	10.15	10.15	17.15	17.15	17.15	17.15	17.15	25.15	25.15	40.15		
	215 mm	215 mm	215 mm	215 mm	215 mm	215 mm	215 mm	215 mm	230 mm	245 mm	W178	
4,00 m	118 kg	145 kg	172 kg	198 kg	223 kg	251 kg	279 kg	329 kg	413 kg	483 kg		
	10.15	10.15	17.15	17.15	17.15	25.15	25.15	25.15	40.15	40.15		
	220 mm	220 mm	220 mm	220 mm	220 mm	220 mm	220 mm	220 mm	235 mm	250 mm	W194	
4,50 m	126 kg	154 kg	182 kg	210 kg	237 kg	267 kg	296 kg	350 kg	438 kg	510 kg		
	10.15	10.15	17.15	17.15	17.15	25.15	25.15	25.15	40.15	40.15		
	225 mm	225 mm	225 mm	225 mm	225 mm	225 mm	225 mm	225 mm	240 mm	255 mm		
5,00 m	123 kg	158 kg	193 kg	225 kg	256 kg	285 kg	314 kg	378 kg	462 kg	540 kg		
	10.15	10.15	17.15	17.15	25.15	25.15	25.15	40.15	40.15	40.15		
	230 mm	230 mm	230 mm	230 mm	230 mm	230 mm	230 mm	230 mm	245 mm	260 mm		
									W159	W178	W194	

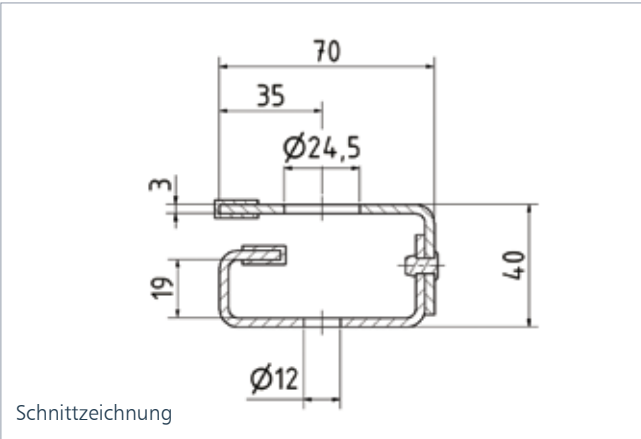
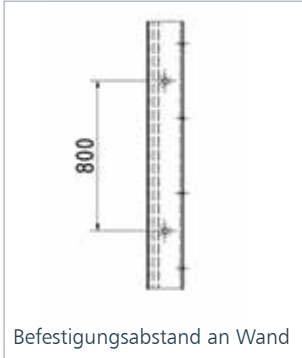
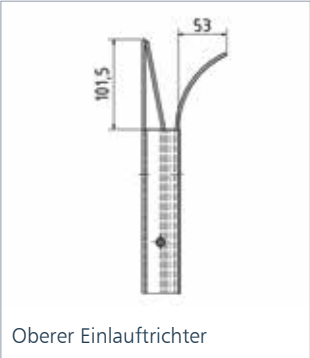
FÜHRUNGEN UND UNTERER ABSCHLUSS

FÜR AUFSTECKMOTOR UND ROHRMOTOR

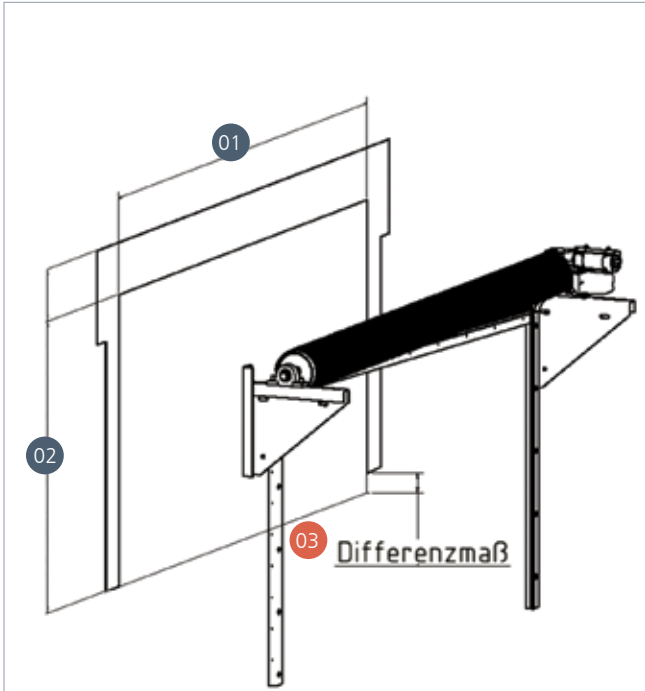
UNTERES ABSCHLUSSPROFIL



SEITLICHE FÜHRUNG



UNTERER ABSCHLUSS SCHRÄG, BSP. MIT AUFSTECKMOTOR

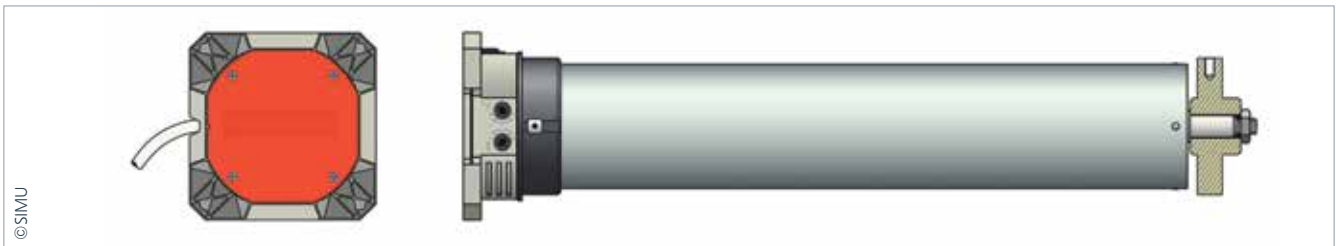


- 01 Bestellmaß Torbreite
- 02 Bestellmaß Torhöhe SSB
- 03 Differenzmaß (Bodenschräge)

ROHRMOTOR

Motorenhersteller: SIMU /TYP T8S - 150 / 200 / 250

www.simu.com



Typ	T8S - 150	T8S - 200	T8S - 250
Gewicht	9,5 kg	11 kg	11,5 kg
Nm	150 Nm	200 Nm	250 Nm
U/m-rpm	8	8	8

- Versorgungsspannung: 230 V
- Ausführung mit Nothandkurbel

ZUR SICHERHEIT: ENGBEGRENZUNGSSYSTEM...ein dritter Schalter unterbricht gemäß der EN 12453 die Stromversorgung des Motors, wenn dieser über den oberen oder unteren Eckpunkt führt.

Thermische Abschaltung:	4 Minuten
T8S DMI Untersetzungsverhältnis der Nothandbedienung:	190/1
Schutzart:	IP44
Temperatur Arbeitsumfeld:	von -10 °C bis +40 °C, in Extremfällen von -20 °C bis +60 °C
Zuleitung:	2,5 Meter (4 x 0,75mm ² Drähte, weiß H05 VVF)
Zyklen pro Tag:	10, nicht aufeinanderfolgend

STEUERUNG ROHRMOTOR

SCHLÜSSELSCHALTER



Abmessung: 83 x 83 x 58 mm

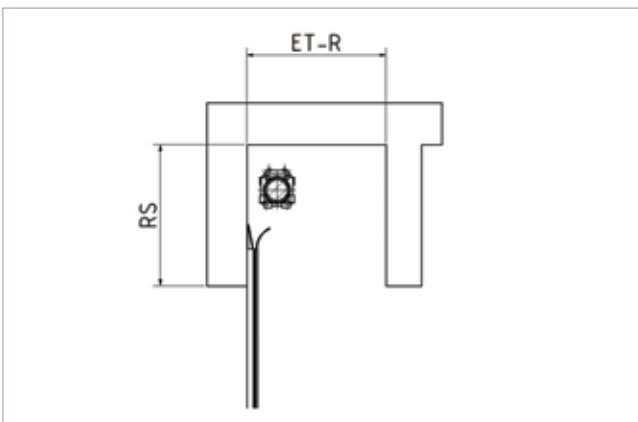
AUFPUTZ / UNTERPUTZ

–Universeller Schlüsselschalter mit Tast- und Rasterfunktion. Ein- oder beidseitige Bedienung möglich. Schutzart IP54

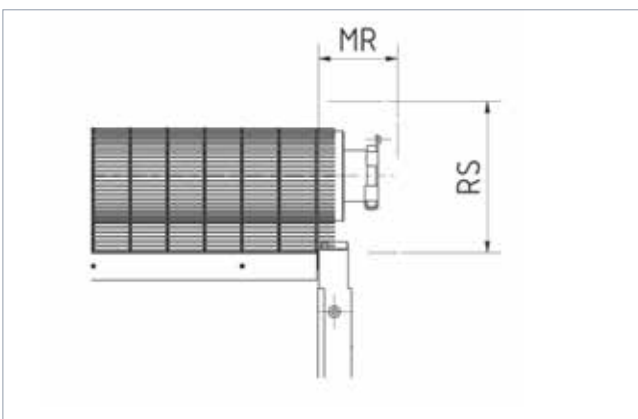
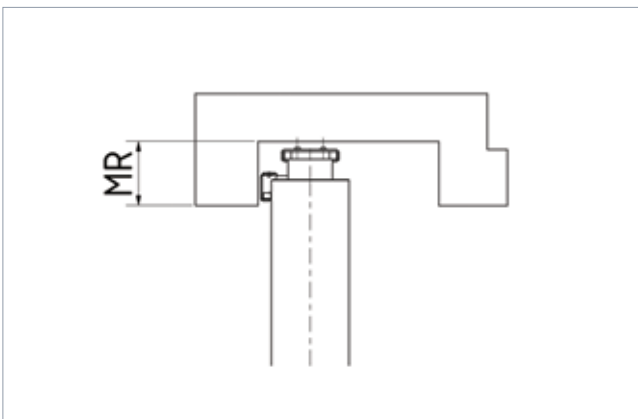
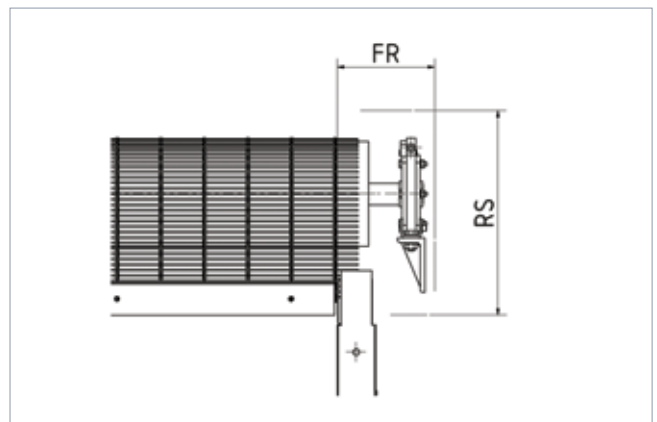
Bestell-Nr.	Spannung	Anschlussmöglichkeit	Schaltleistung
2212079	250V - AC	1 Motor	10A

EINBAUMASSE

MOTORSEITE ROHRMOTOR



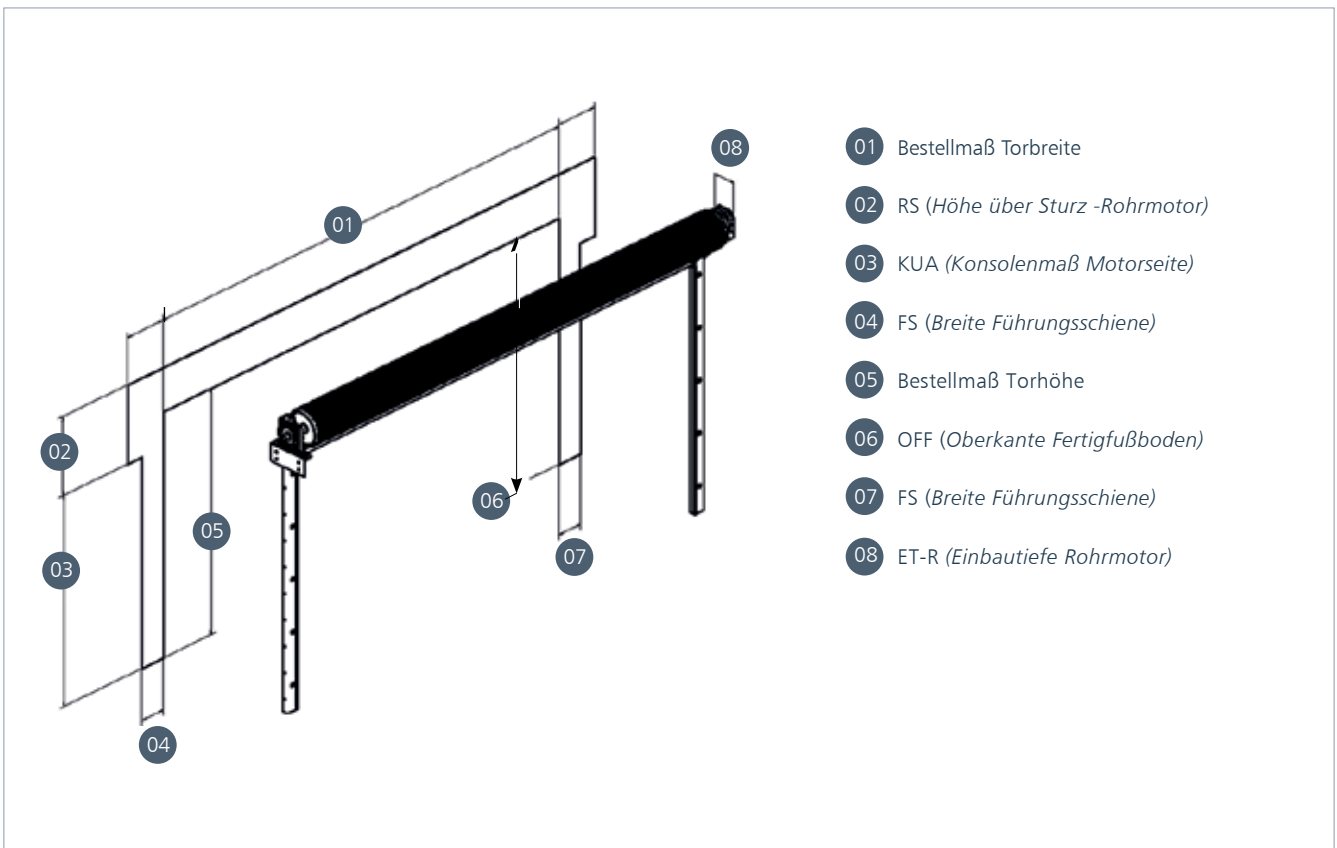
LAGERSEITE ROHRMOTOR



Maße, siehe Richtwerttabellen Seite 20-22

PLATZBEDARF – GKD ROLLTOR

ROHRANTRIEB



MINDESTANFORDERUNGEN AN PLATZBEDARF

Typ	T8M 150 Nm	T8M 200 Nm	T8M 250 Nm
Lagerseite FR	131 mm	131 mm	131 mm
Motorseite MR	159,5 mm	159,5 mm	159,5 mm

Platzbedarf über Sturz RS

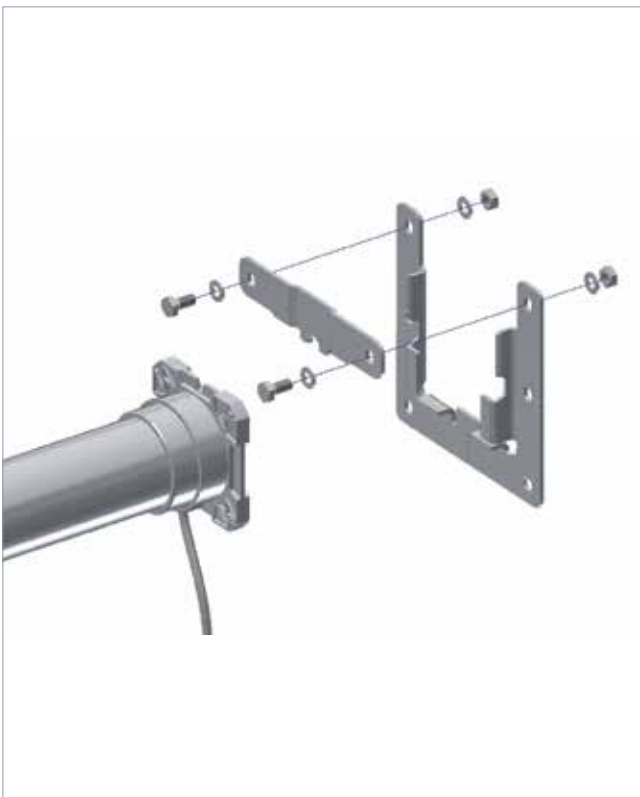
Halber Ballen D + 20 mm (Luft) + 300 mm bei einem Ballen Ø bis 220 mm

Halber Ballen D + 20 mm (Luft) + 350 mm bei einem Ballen Ø bis 320 mm

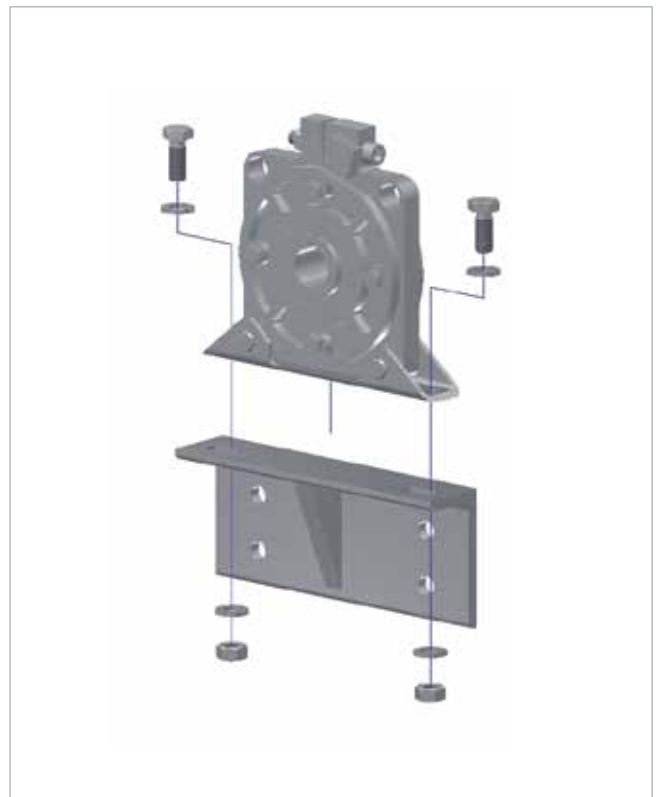
KONSOLEN

ROHRANTRIEB

MOTORKONSOLE

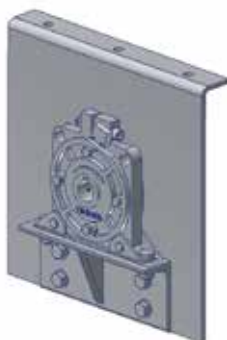


KONSOLE ABROLLSICHERUNG



EINBAUVARIANTEN

An der Decke



Gegen die Wand



RICHTWERTTABELLE ROHRMOTOR GEWEBE **LAGO**

									
ROHRMOTOR GEWEBE: LAGO RM									
Typ/Legende		T8M 150Nm			T8M 200Nm			T8M 250Nm	
Höhe	Breite								W159
	2 m	2,50 m	3 m	3,50 m	4 m	4,50 m	5 m	6 m	
2,00 m	89 kg T8M 150Nm 200 mm	108 kg T8M 150Nm 200 mm	126 kg T8M 150Nm 200 mm	145 kg T8M 150Nm 200 mm	164 kg T8M 150Nm 200 mm	182 kg T8M 150Nm 200 mm	200 kg T8M 150Nm 200 mm	237 kg T8M 150Nm 200 mm	Gesamtgewicht Motortyp Ballen Ø
2,50 m	97 kg T8M 150Nm 205 mm	117 kg T8M 150Nm 205 mm	137 kg T8M 150Nm 205 mm	159 kg T8M 150Nm 205 mm	181 kg T8M 150Nm 205 mm	200 kg T8M 150Nm 205 mm	218 kg T8M 150Nm 205 mm	260 kg T8M 200Nm 205 mm	
3,00 m	104 kg T8M 150Nm 210 mm	126 kg T8M 150Nm 210 mm	147 kg T8M 150Nm 210 mm	171 kg T8M 150Nm 210 mm	195 kg T8M 150Nm 210 mm	217 kg T8M 150Nm 210 mm	238 kg T8M 200Nm 210 mm	280 kg T8M 200Nm 210 mm	
3,50 m	111 kg T8M 150Nm 215 mm	136 kg T8M 150Nm 215 mm	161 kg T8M 150Nm 215 mm	185 kg T8M 150Nm 215 mm	209 kg T8M 150Nm 215 mm	232 kg T8M 150Nm 215 mm	254 kg T8M 200Nm 215 mm	301 kg T8M 250Nm 215 mm	
4,00 m	118 kg T8M 150Nm 220 mm	145 kg T8M 150Nm 220 mm	172 kg T8M 150Nm 220 mm	198 kg T8M 200Nm 220 mm	223 kg T8M 200Nm 220 mm	251 kg T8M 200Nm 220 mm	279 kg T8M 200Nm 220 mm	329 kg T8M 250Nm 220 mm	
4,50 m	126 kg T8M 150Nm 225 mm	154 kg T8M 150Nm 225 mm	182 kg T8M 150Nm 225 mm	210 kg T8M 200Nm 225 mm	237 kg T8M 200Nm 225 mm	263 kg T8M 200Nm 225 mm	289 kg T8M 250Nm 225 mm	350 kg T8M 250Nm 225 mm	
5,00 m	123 kg T8M 150Nm 230 mm	158 kg T8M 150Nm 230 mm	193 kg T8M 150Nm 230 mm	225 kg T8M 200Nm 230 mm	256 kg T8M 200Nm 230 mm	283 kg T8M 250Nm 230 mm	310 kg T8M 250Nm 230 mm		
W159									

RICHTWERTTABELLE ROHRMOTOR GEWEBE **SAMBESI**

Typ/Legende		T8M 150Nm			T8M 200Nm			T8M 250Nm		
		Unterer Abschluss: Winkelprofil 60x40x3								
Höhe	Breite	2 m	2,50 m	3 m	3,50 m	4 m	4,50 m	5 m	W159 6 m	
2,00 m	T8M 150Nm 220 mm	112 kg T8M 150Nm 220 mm	135 kg T8M 150Nm 220 mm	159 kg T8M 150Nm 220 mm	183 kg T8M 150Nm 220 mm	206 kg T8M 150Nm 220 mm	230 kg T8M 200Nm 220 mm	255 kg T8M 200Nm 220 mm	303 kg T8M 250Nm 220 mm	Gesamtgewicht Motortyp Ballen Ø
2,50 m	T8M 150Nm 230 mm	124 kg T8M 150Nm 230 mm	150 kg T8M 150Nm 230 mm	176 kg T8M 150Nm 230 mm	203 kg T8M 150Nm 230 mm	229 kg T8M 200Nm 230 mm	256 kg T8M 200Nm 230 mm	283 kg T8M 200Nm 230 mm	337 kg T8M 250Nm 230 mm	
3,00 m	T8M 150Nm 240 mm	135 kg T8M 150Nm 240 mm	164 kg T8M 150Nm 240 mm	193 kg T8M 150Nm 240 mm	223 kg T8M 200Nm 240 mm	252 kg T8M 200Nm 240 mm	283 kg T8M 200Nm 240 mm	313 kg T8M 250Nm 240 mm		
3,50 m	T8M 150Nm 250 mm	147 kg T8M 150Nm 250 mm	180 kg T8M 150Nm 250 mm	212 kg T8M 200Nm 250 mm	244 kg T8M 200Nm 250 mm	276 kg T8M 250Nm 250 mm	295 kg T8M 250Nm 250 mm			
4,00 m	T8M 150Nm 260 mm	159 kg T8M 150Nm 260 mm	194 kg T8M 150Nm 260 mm	229 kg T8M 200Nm 260 mm	264 kg T8M 200Nm 260 mm	299 kg T8M 250Nm 260 mm				
4,50 m	T8M 150Nm 270 mm	170 kg T8M 150Nm 270 mm	208 kg T8M 200Nm 270 mm	246 kg T8M 200Nm 270 mm	273 kg T8M 250Nm 270 mm					
5,00 m	T8M 150Nm 280 mm	182 kg T8M 150Nm 280 mm	223 kg T8M 200Nm 280 mm	264 kg T8M 250Nm 280 mm						
W159										

RICHTWERTTABELLE ROHRMOTOR GEWEBE **TIGRIS**

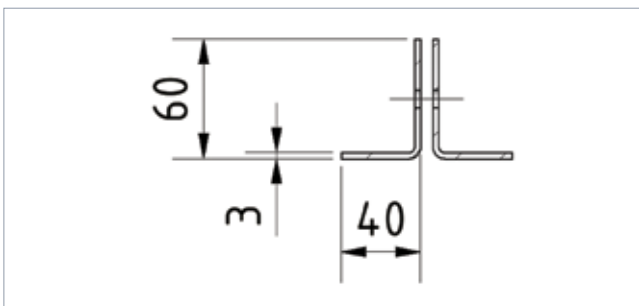
Modelle/Legende		T8M 150Nm			T8M 200Nm			T8M 250Nm		
		W159								
Höhe	Breite	2 m	2,50 m	3 m	3,50 m	4 m	4,50 m	5 m	6 m	Gesamtgewicht Motortyp Ballen Ø
2,00 m	85 kg T8M 150Nm 200 mm	103 kg T8M 150Nm 200 mm	120 kg T8M 150Nm 200 mm	138 kg T8M 150Nm 200 mm	155 kg T8M 150Nm 200 mm	174 kg T8M 150Nm 200 mm	193 kg T8M 150Nm 200 mm	228 kg T8M 150Nm 200 mm		
2,50 m	92 kg T8M 150Nm 205 mm	111 kg T8M 150Nm 205 mm	129 kg T8M 150Nm 205 mm	149 kg T8M 150Nm 205 mm	168 kg T8M 150Nm 205 mm	188 kg T8M 150Nm 205 mm	208 kg T8M 150Nm 205 mm	246 kg T8M 150Nm 205 mm		
3,00 m	98 kg T8M 150Nm 210 mm	119 kg T8M 150Nm 210 mm	139 kg T8M 150Nm 210 mm	161 kg T8M 150Nm 210 mm	183 kg T8M 150Nm 210 mm	204 kg T8M 150Nm 210 mm	224 kg T8M 150Nm 210 mm	264 kg T8M 200Nm 210 mm		
3,50 m	104 kg T8M 150Nm 215 mm	126 kg T8M 150Nm 215 mm	148 kg T8M 150Nm 215 mm	172 kg T8M 150Nm 215 mm	196 kg T8M 150Nm 215 mm	210 kg T8M 150Nm 215 mm	239 kg T8M 200Nm 215 mm	289 kg T8M 200Nm 215 mm		
4,00 m	111 kg T8M 150Nm 220 mm	136 kg T8M 150Nm 220 mm	160 kg T8M 150Nm 220 mm	184 kg T8M 150Nm 220 mm	208 kg T8M 150Nm 220 mm	224 kg T8M 200Nm 220 mm	255 kg T8M 200Nm 220 mm	307 kg T8M 250Nm 220 mm		
4,50 m	117 kg T8M 150Nm 230 mm	144 kg T8M 150Nm 230 mm	170 kg T8M 150Nm 230 mm	195 kg T8M 150Nm 230 mm	220 kg T8M 150Nm 230 mm	238 kg T8M 200Nm 230 mm	276 kg T8M 200Nm 230 mm	326 kg T8M 250Nm 230 mm		
5,00 m	124 kg T8M 150Nm 240 mm	152 kg T8M 150Nm 240 mm	179 kg T8M 150Nm 240 mm	265 kg T8M 200Nm 240 mm	233 kg T8M 200Nm 240 mm	255 kg T8M 200Nm 240 mm	291 kg T8M 200Nm 240 mm	344 kg T8M 250Nm 240 mm		

W159

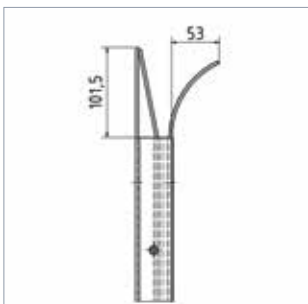
FÜHRUNGEN UND UNTERER ABSCHLUSS

FÜR AUFSTECKMOTOR UND ROHRMOTOR

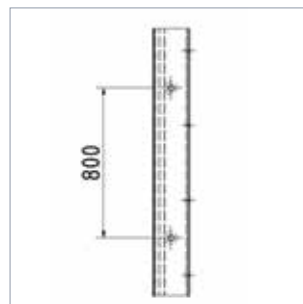
UNTERES ABSCHLUSSPROFIL



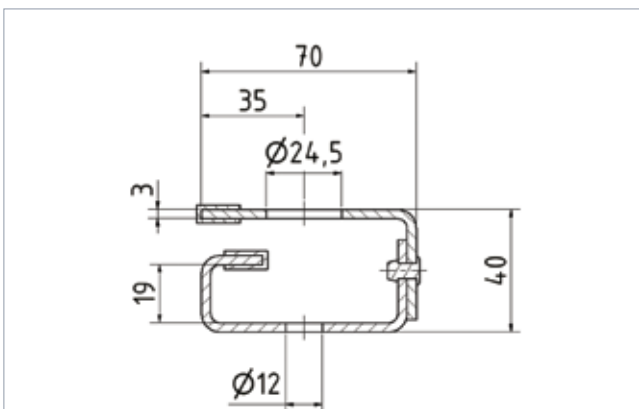
SEITLICHE FÜHRUNG



Oberer Einlauftrichter

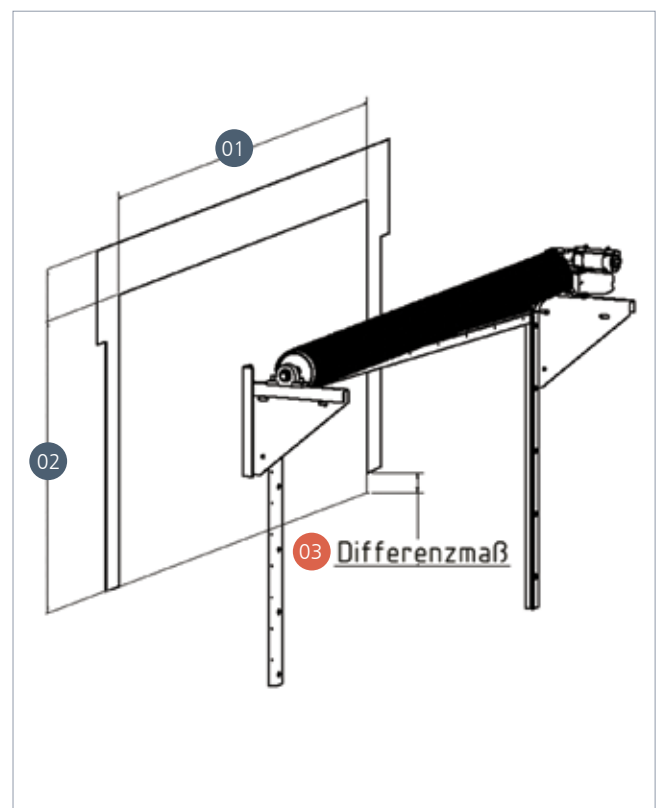


Befestigungsabstand an Wand



Schnittzeichnung

UNTERER ABSCHLUSS SCHRÄG, BSP. MIT AUFSTECKMOTOR



- 01 Bestellmaß Torbreite
- 02 Bestellmaß Torhöhe SSB
- 03 Differenzmaß (Bodenschräge)



Architektur mit Metall

Gira - International | Werksvertretungen

Erwin Gira | A-3161 St.Veit | Gölsentalstrasse 48

Fon: 0676 - 90 90 950 | 02763 - 33 21 | Fax: 02763 - 29 37

E-Mail: office@gira-international.com | Internet: www.gira-international.com

GKD-USA, INC.

825 Chesapeake Drive
Cambridge, MD 21613
U.S.A.
T +1 410 221 0542
F +1 410 221 0544
sales@gkdusa.com
www.gkdusa.com

GKD (UK) LTD.

Genesis 4, Church Lane,
Heslington York
North Yorkshire YO10 5DQ
Great Britain
T +44 (0) 1904 420 500
F +44 (0) 1904 420 509
sales@gkd.uk.com
www.gkd.uk.com

GKD (BEIJING) IND. TECHNOLOGIES CO., LTD.

No. 11, Jinma Industrial Zone,
Middle Road, Shunyi District
101318 Beijing
P.R. China
T +86 10 516 596 18
F +86 10 694 976 01
gkd@gkd-china.com
www.gkd-china.com

TEAM FRANCE SARL

Rue Gutenberg, Zac du Grand Pont
13640 La Roque d'Anthéron
France
T +33 (0) 442 50 70 29
F +33 (0) 442 50 71 40
teamfrance@gkd.fr
www.gkd.fr

FINSA ARQUITECTURA, S.L.

Joan Monpeó 144
08223 Barcelona
Spain
T +34 93 786 1861
F +34 93 785 8359
finsa@finsa-arquitectura.com
www.finsa-arquitectura.com

GKD BUISMET (PTY) LTD.

Aureus Ext. 3, Cnr. Fiat and Chrysler Streets
RSA-1759 Randfontein
South Africa
P.O. Box 6175
RSA-1767 Greenhills
South Africa
T +27 (0) 11 412 47 70
F +27 (0) 11 412 48 23
gkdrsa@gkd.co.za

GKD MIDDLE EAST

Office 1308 Fortune Tower
Jumeirah Lakes Towers
P.O. Box 112410
Dubai
United Arab Emirates
T +971 4 375 70 70
F +971 4 427 04 20
dubai@gkd.de

GKD INDIA LTD.

52, Industrial Area Jhotwara
Jaipur - 302012, Rajasthan
India
T +91 141 710 51 00
F +91 141 710 51 99
query@gkd-india.com
www.gkd-india.com

GKD LatAm S.A.

La Estera 418
Lampa, Santiago
Chile
T +56 2 2489 1040
F +56 2 2489 1031
info@gkd-latam.com
www.gkd-latam.com